

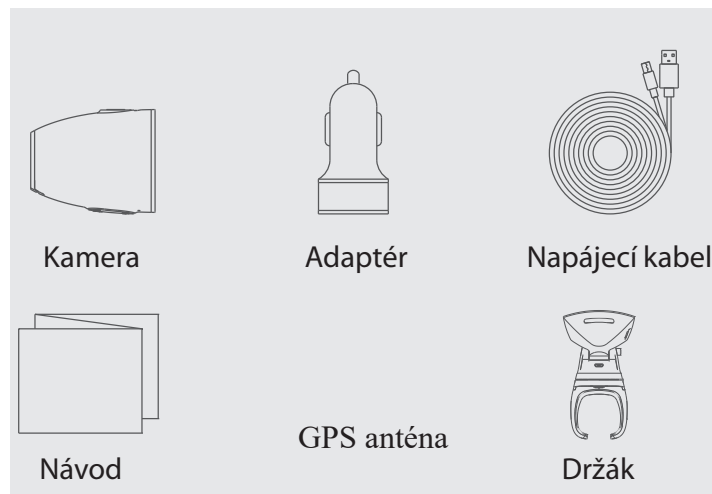
A1PRO

Kamera do auta s Wifi, GPS a magnetickým konektorem

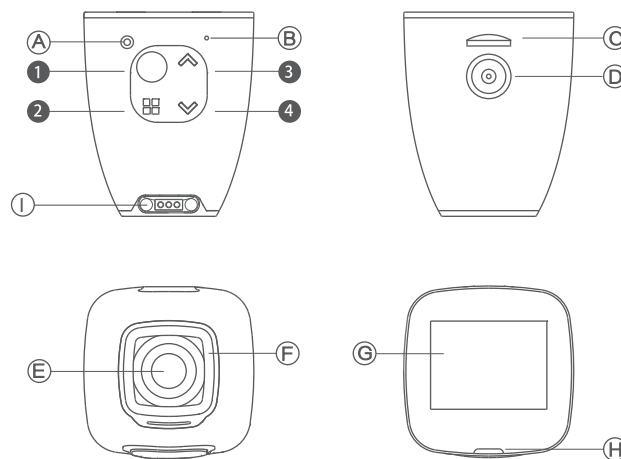
Návod

Kamera ve vozidle neustále nahrává dění před vozidlem na SD kartu, při jejím zaplnění promazává nejstarší záznamy. Kamera má malý displej a tlačítka pomocí kterých je možné prohlížet záznamy přímo na kameře. Ke kameře je možné se připojit s telefonem přes Wifi a tak učinit nastavení, stahování souborů a prohlížení online obrazu a záznamu, přímo na displeji telefonu. Při přehrávání záznamu přes Datacam, nebo Driving recorder player v PC je možné současně sledovat trasu vozidla v Google Maps (PC musí být připojeny na internet).

Obsah Balení:



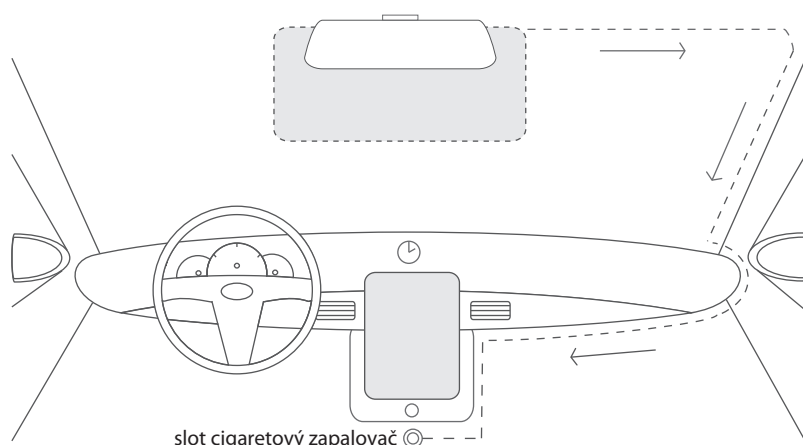
Kamera - základný popis:



1. zapnutí / vypnutí a OK tlačítko potvrzení
2. menu / mód
3. posun v menu nahoru
4. posun v menu dolů

- A - reset tlačítko
B - mikrofón
C - slot pro SD kartu
D - magnetický konektor napájení
E - čočka
F - krycí sklo
G - HD displej
H - indikační LED

Postup montáže:



1. zvolte místo pro montáž zevnitř na čelní sklo - očistěte místo
2. na dané místo upevněte držák kamery
3. umístěte napájecí kabel, zapojte jej do držáku
4. vložte adaptér do cigaret. zapalovače
5. vložte SD kartu do kamery
6. vložte kameru do držáku

Parametry:

Čipset: NT96658	Senzor: SONY imx323
Čočka: F2.0, 150°, 6-vrstvá skleněná	Krycí sklo čočky: temperované
LCD: 1,5'' 480 x 240 bodů	Rozlišení: 1080p při 30sn/s, 720p při 60sn/s
Baterie: vstavaná Li-On polymér	Reproduktor: 8Ohm / 0,5W
SD slot: podpora mikro SD karty do 64GB	GPS anténa: externá s magnetickým konektorem
Spracování obrazu: H264 / MOV / WDR	Funkce: G-senzor, Parkovací režim, WiFi, GPS
Pracovní teplota: od -20°C do 70°C	
Vlastnosti: možnost otočení kamery v držáku 360°, magnetické konektory	

Ovládání kamery:

TLAČÍTKO	KAMERA STAV	ÚKON "VÝSLEDEK"
POWER	Vypnutá	krátkým stisknutím kameru "zapněte"
	Základní Mód	krátkým stisknutím "zapněte/vypněte" nahrávání
	Hlavní menu	krátkým stisknutím "potvrdíte" výběr
	Foto mód	krátkým stisknutím "uděláte snímek"
	Mód přehrávání	krátkým stisknutím "spustíte/zastavíte" přehrávání záznamu
MENU	Nahrávání	krátkým stisknutím "uzamknete" nahrávku
	Hlavní menu	krátkým stisknutím "přepnete" z módu Menu do módu Nastavení
	Hlavní menu	dlouhým stisknutím "přepínáte" mezi módy Foto / Prohlížení / Přehrávání
ŠIPKA NAHORU	Prohlížení / Nahrávání / Foto	krátkým stisknutím "zapněte" focus
	Mód prohlížení	dlouhým stisknutím "otočíte" obraz o 180°
	Menu nastavení	krátkým stisknutím "se posunete" o položku výše v menu
	Mód přehrávání	krátkým stisknutím "zrychlíte" přehrávání 2x, 4x, 8x
ŠIPKA DOLŮ	Prohlížení / Nahrávání / Foto	krátkým stisknutím "zapnete" focus
	Mód prohlížení	dlouhým stisknutím "vypněte/zapněte" mikrofon
	Menu nastavení	krátkým stisknutím "se posunete" o položku níže v menu
	Mód přehrávání	krátkým stisknutím "zrychlíte" přehrávání 2x, 4x, 8x
RESET	krátkým stisknutím resetujete nastavení kamery	

Připojení telefonu přes WiFi:

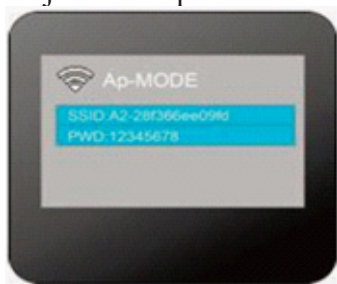
- vyhledejte “Lerccenker” aplikaci v Google Play nebo v Apple Store
- stáhněte si aplikaci do telefonu (Android nebo iOS)
- vstupte do menu aplikace pro přihlášení
- připojte se přes Wi-Fi, vyhledejte A1 PRO síť, zadejte heslo 12345678
- po úspěšném připojení se vraťte do aplikace a je možné sledovat video a dělat nastavení v telefonu

1. Zapnutí WiFi kameře:

Způsob A: Dlouhým stiskem tlačítka ŠIPKA DOLŮ v pohotovostním režimu kamery

Způsob B: Krátce stiskněte tlačítko MENU na kameře na vstup do menu, najděte nastavení WiFi - potvrďte ho a zapněte tak WiFi v menu.

2. Displej zobrazit ID a heslo (password) pokud je WiFi zapnuta:



3. Po připojení k telefonu WiFi ikona se změní na zelenou:



4. Maximální vzdálenost mezi kamerou a telefonem je 10 metrů, méně pokud je mezi nimi překážka.

Obsluha GPS:

- přiložte GPS anténu na určené místo na boku těla kamery, anténa se přitáhne a zůstane magnetem upevněna
- přiložte konektor antény ke konektoru kamery, konektor se magnetem přitáhne a zůstane připojen
- kamera automaticky rozezná GPS anténu a vyhledá signál

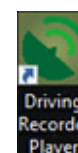


GPS Status:

- po připojení antény se GPS ikona změní z šedé (anténa nepřipojena) na šedou (anténa připojena)

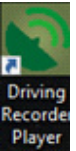


- ikona se změní z šedé na zelenou po úspěšném připojení a ikona začne blikat



GPS Přehrávač:

- nahrajte video s GPS daty do Windows počítače
- přehrajte video ve specifickém GPS přehrávači Driving Recorder Player
- přehrávač kromě videa současně zobrazuje v druhém okně i aktuální GPS pozici vozidla na mapě, podle aktuálně přehrávaného záznamu (počítač musí být připojen na internet, a GPS musí být v době nahrávání připojena)



MENU - Nastavení nahrávání (Preview-krátký stisk v menu)

Rozlišení	Cyklické nahr.	WDR	Expozice	Detekce pohybu	Záznam zvuku	Parkovací režim	Datum na záznamu	Senzor přetížení
1080p FHD	Vypnuto	Zapnuto	+0,0	Zapnuto	Zapnuto	Zapnuto	Zapnuto	Vypnuto
720p HD	3 minuty		+2.0 -1/3					Vysoká citlivost
			+5/3 -2/3					
			+4/3 -1.0					
WVGA	5 minut	Vypnuto	+1.0 -4/3	Vypnuto	Vypnuto	Vypnuto	Vypnuto	Střední citlivost
VGA	10 minut		+2/3 -5/3					Nízká
			+1/3 -2.0					

MENU - Nastavení Systému (Preview 2x krátký stisk v menu)

Datum Čas	Zvuk tlačítek	Jazyk	Frekvence	Spořič displeje	Evid. číslo	Formátovat	Výrobní nastav.	Verze
Ano	Zapnuto	ENG	50 Hz	Vypnuto	Ano	Ano	Ano	Ano
		GER		1 minuta				
	Vypnuto	CZ	60 H7	3 minuty				
		ITA		5 minut				

MENU - Nastavení Foto režimu (Preview dlouhý stisk v menu a krátký stisk v menu)

Režim Foto	Rozlišení	Sekvenčně	Kvalita obrazu	Ostrost	Bílá vyváž.	Farba	ISO	Expozice	Anti shake	Rychlý náhled	Datum
1 záběr	3M	Vypnuto	Vysoká	Silná	Autom.	Barevně	Autom	+0.0	Vypnuto	Vypnuto	Vypnuto
	2M							+2.0 -1/3			
2s čas.	VGA	Zapnuto	Běžná	Běžná	Denní světlo	Černá a Bílá	100	+5/3 -2/3		Zapnuto	2 sekundy
	1.3M						+4/3 -1.0				
5s čas.	12M		Nízká	Slabá	Zamračeno	Sepie	200	+1.0 -4/3		5 sekund	Datum a Čas
	10M						+2/3 -5/3				
10s čas.	8M				Volfrám		400	+1/3 -2.0			
	5M										

MENU - Přehrávání videa

Vymazat	Uzamknout	Fotku zobrazit
Označeno	Zamknout označené	2 sekundy
	Odemknout ozančené	
Všechny	Zamknout všechny	5 sekund
	Odemknout všechny	8 sekund